

# 籾殻暖房機

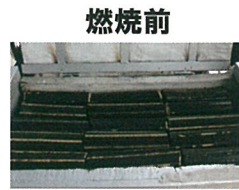
## 『ファイアーハスクバーナー』

もみがら由来の燃料  
『ファイアーハスク』を使った、  
環境にやさしい  
バイオマス暖房機。

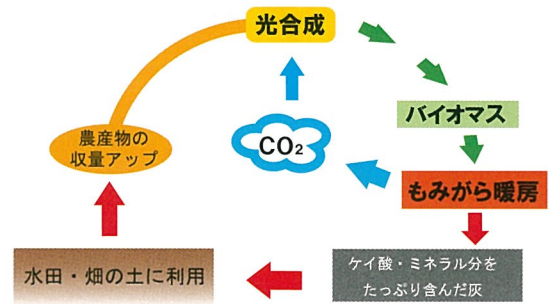


### 1 環境にやさしい『カーボンニュートラル』

もみがらは重油やガスのような化石燃料と異なる植物由来の『バイオマス資源』ですので、燃焼しても大気中のCO<sub>2</sub>を増加させません。



燃焼中



『カーボンニュートラル』のしくみ

### 2 安定した火力

もみがら 100% の固形燃料『ファイアーハスク』を使うことで約 10 時間の連続燃焼ができ、安定した火力を維持します。

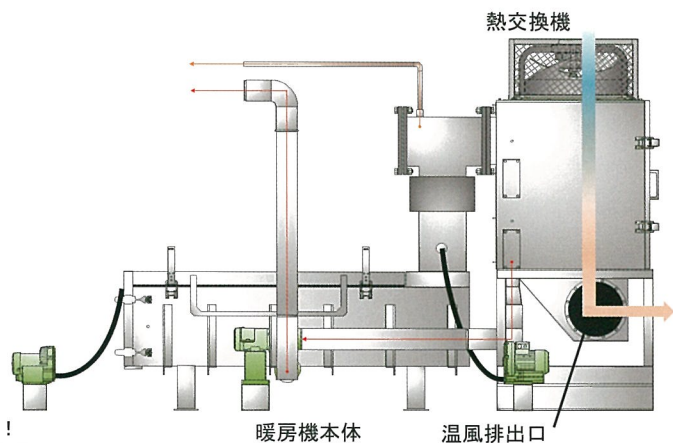
### 3 燃料ストックが簡単

もみがらは比重がとても小さく、かさばります。ファイアーハスクはもみがら約 10 リットル分を 1 本に圧縮しており、重さ約 1 kg、直径約 5 cm × 長さ 40 cm ほどの大きさで、保管スペースを確保しやすく、場所を取りません。



もみがらの容積を約 1/10 にまで圧縮！  
メッシュパレットで保管可能（約 600 kg）

#### ■ 各部名称



関西産業株式会社

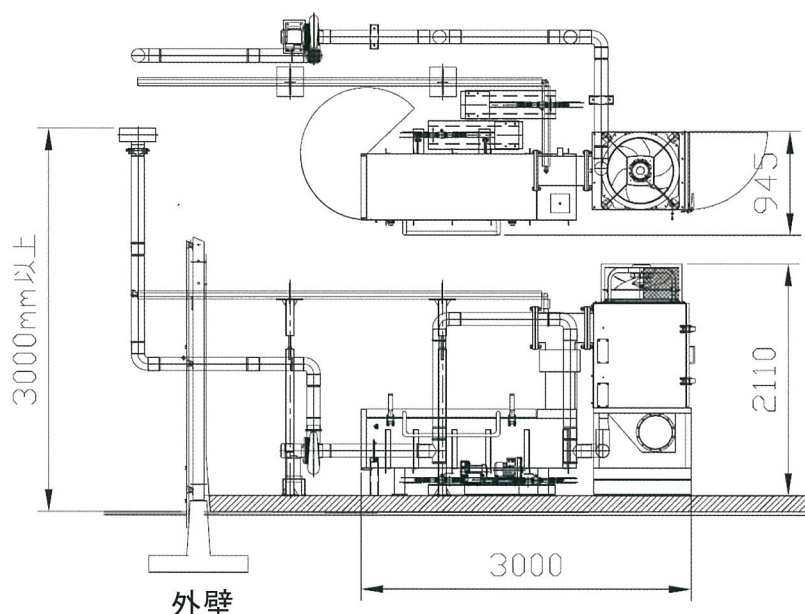
KANSAI CORPORATION



## ■ 製品詳細仕様

製品名	籾殻暖房機
型式	FHBA-50型
区分	温風暖房機
種別	平衡通風方式
使用燃料	籾殻固形燃料(ファイアーハスク)
燃料消費量	最大192kg(約10時間燃焼)
着火方式	手動着火
製品寸法	幅3,000mm×高さ2,110mm×奥行945mm (本体・熱交換器のみ ファン類、ダクト類は含んでおりません。)
電源電圧	AC200V 50/60Hz
消費電力	1.95kW(30A分の容量を設けてください。)
安全装置	過負荷防止装置(送風ファン・排気ファン) 停電安全装置

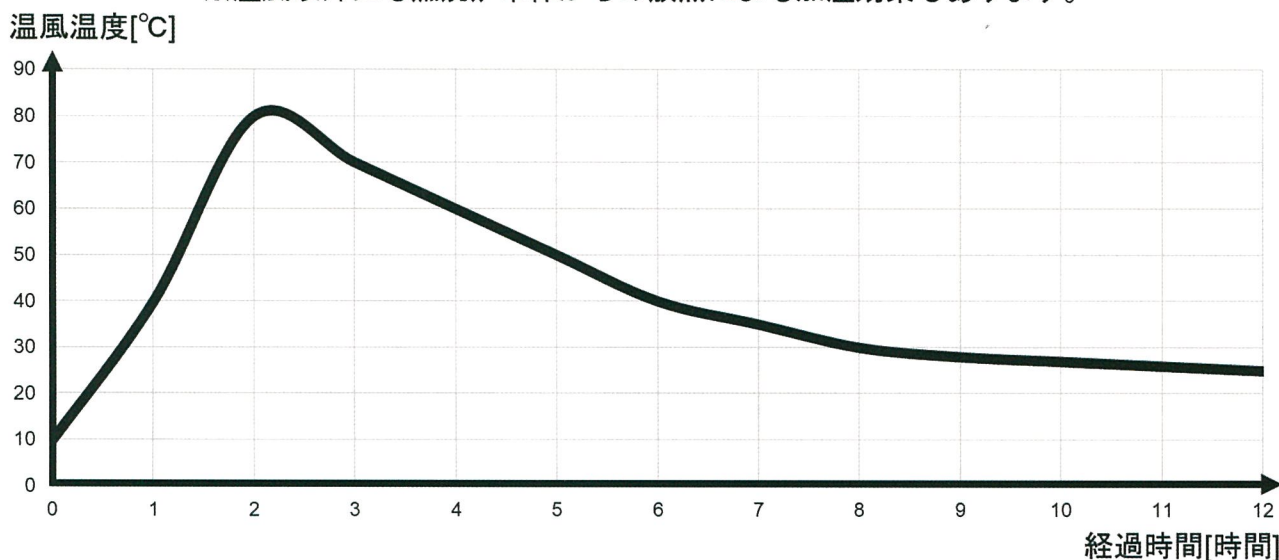
## ■ 外形寸法図・基本設置例 (単位：mm)



※本仕様は予告なく変更する場合がございます。あらかじめご了承ください。

## 温風温度推移 (イメージ図)

※温風以外にも燃烧炉本体からの放熱による加温効果もあります。



暖房機を安全にお使いいただくために必ずお読みください。

- 据付の際には、排気ガスを屋外に出すための工事が必要です。不完全な工事は屋内に排気がたまる原因となり、非常に危険です。据付工事は弊社までご相談ください。
- 本製品は補助的に屋内の加温を行うことを目的としております。そのため、既存暖房機との併用を原則としてください。
- 作物の生育環境の保持はお約束致しかねます。
- 籾殻固形燃料は暖房機使用時に都度、投入が必要となります。
- 温風の温度調整機能はございません。
- 定期的なメンテナンス、掃除が必要となります。



## 関西産業株式会社

### KANSAI CORPORATION

本社 〒522-0222 滋賀県彦根市南川瀬町1666  
 TEL 0749-25-1111 (代)  
 FAX 0749-25-1115  
 URL <http://www.kansai-sangyo.co.jp>  
 Mail [info@kansai-sangyo.co.jp](mailto:info@kansai-sangyo.co.jp)

●取扱