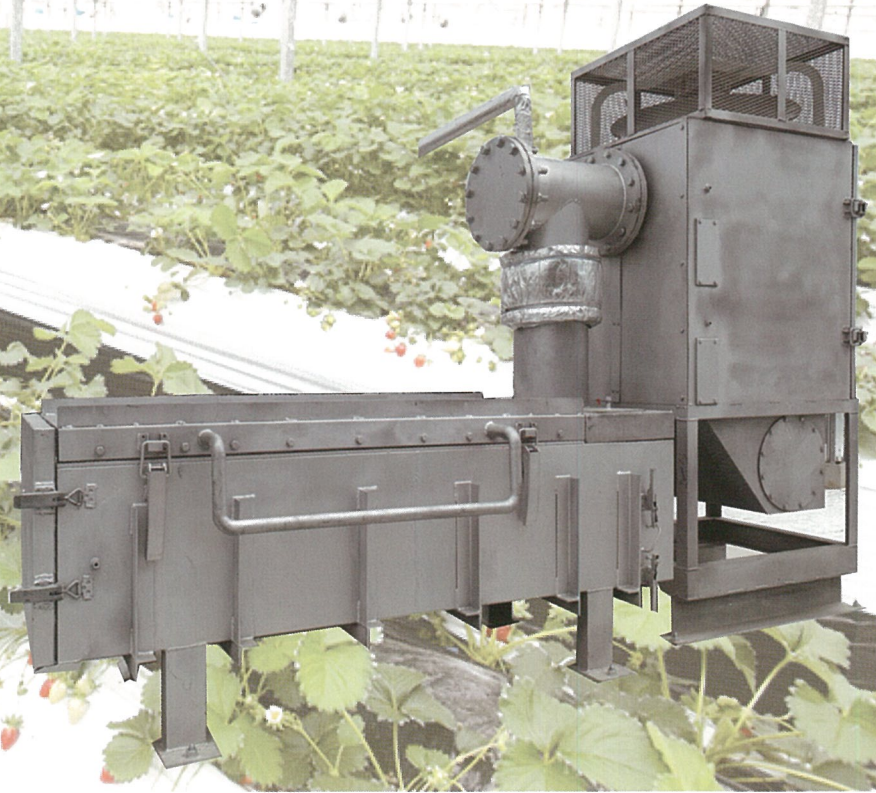


籾殻暖房機

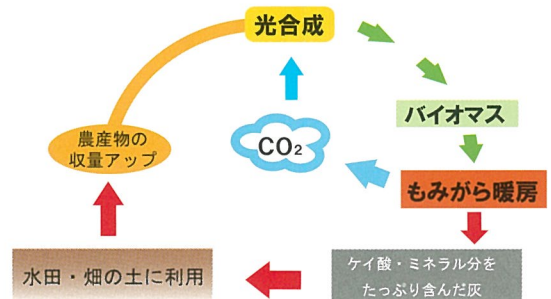
『ファイアーハスクバーナー』

もみがら由来の燃料
『ファイアーハスク』を使った、
環境にやさしい
バイオマス暖房機。



1 環境にやさしい『カーボンニュートラル』

もみがらは重油やガスのような化石燃料と異なる植物由来の『バイオマス資源』ですので、燃焼しても大気中のCO₂を増加させません。



『カーボンニュートラル』のしくみ

2 安定した火力

もみがら 100% の固形燃料『ファイアーハスク』を使うことで約 10 時間の連続燃焼ができ、安定した火力を維持します。



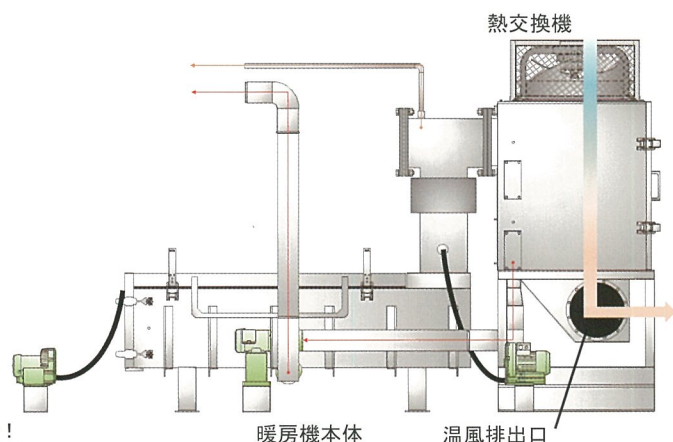
■ 各部名称

3 燃料ストックが簡単

もみがらは比重がとても小さく、かさばります。ファイアーハスクはもみがら約 10 リットル分を 1 本に圧縮しており、重さ約 1 kg、直径約 5 cm × 長さ 40 cm ほどの大きさで、保管スペースを確保しやすく、場所を取りません。



もみがらの容積を約 1/10 にまで圧縮！
メッシュパレットで保管可能（約 600 kg）



関西産業株式会社

KANSAI CORPORATION

■ 製品詳細仕様

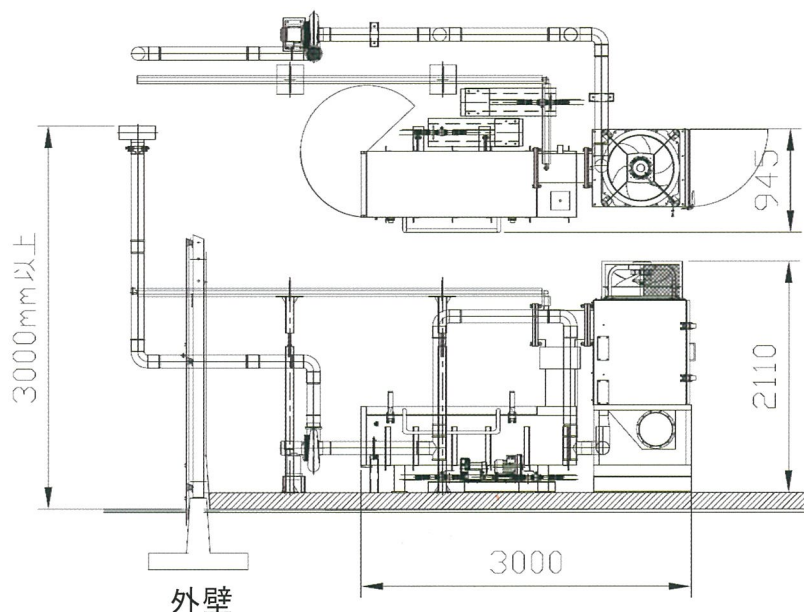
| | |
|-------|---|
| 製品名 | 籾殻暖房機『ファイアーハスクバーナー』 |
| 型式 | FHBA-50型 |
| 区分 | 温風暖房機 |
| 種別 | 平衡通風方式 |
| 使用燃料 | 籾殻固形燃料(ファイアーハスク) |
| 燃料消費量 | 最大192kg(約10時間燃焼) |
| 着火方式 | 手動着火 |
| 製品寸法 | 幅3,000mm×高さ2,110mm×奥行945mm (本体・熱交換器のみ ファン類、ダクト類は含んでおりません。) |
| 電源電圧 | AC200V 50/60Hz |
| 消費電力 | 1.95kW(30A分の容量を設けてください。) |
| 安全装置 | 過負荷防止装置(送風ファン・排気ファン) 特許 停電時排気用ベントシステム |

※ 本仕様は予告なく変更する場合がございます。あらかじめご了承ください。

※ ベントシステムとは、メインの排気筒とは別に、停電してファンが停止した場合に自然通風力を利用して、炉内のガスを屋外に排出する安全機構です(特許第6799852号)。停電時の送風遮断により不完全燃焼ガスが発生しても、ハウス内に漏れ出すことを防止します。

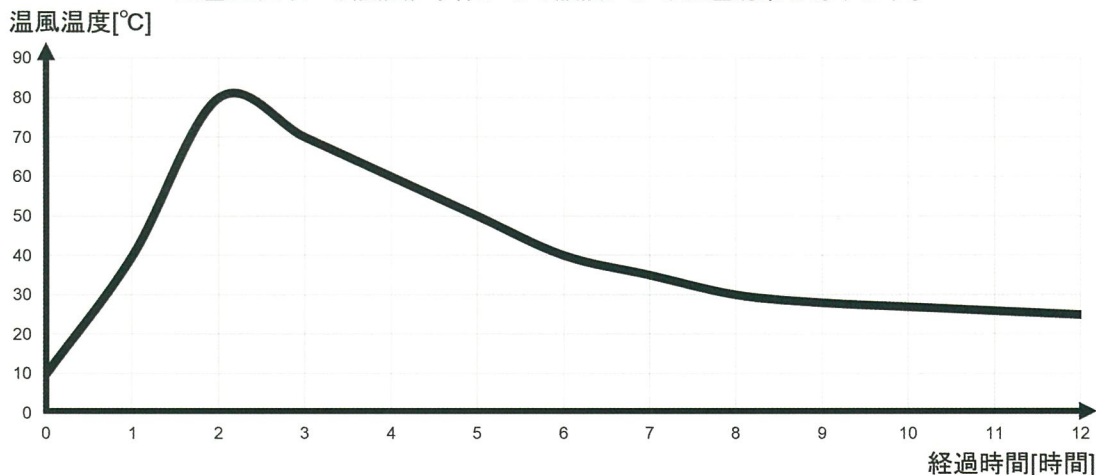
■ 外形寸法図・基本設置例

(単位: mm)



温風温度推移 (イメージ図)

※温風以外にも燃焼炉本体からの放熱による加温効果もあります。



暖房機を安全にお使いいただくため必ずお読みください。

- 据付の際には、排気ガスを屋外に出すための工事が必要です。不完全な工事は排気がたまる原因となり、非常に危険です。据付工事は弊社までご相談ください。
- 温風の温度調整機能はございません。
- 本製品は補助的に屋内の加温を行うことを目的としております。そのため、既存暖房機との併用を原則としてください。
- 作物の生育環境の保持はお約束致しかねます。
- 籾殻固形燃料は暖房機使用時に都度、投入が必要となります。
- 定期的なメンテナンス、掃除が必要となります。



関西産業株式会社

KANSAI CORPORATION

本社 〒522-0222 滋賀県彦根市南川瀬町1666
 TEL 0749-25-1111 (代)
 FAX 0749-25-1115
 URL <http://www.kansai-sangyo.co.jp>
 Mail info@kansai-sangyo.co.jp

●取扱